


学 年	重さ①
3年ふく習	

_____ 年 組 名前 _____

1 () にあてはまることばや数を書きましょう。

① 重さの単位には、グラムがあり、() と書きます。

②  1円玉 1この重さは () です。

③ 1円玉、100この重さは、() です。

1円玉を使ってのり、はさみ、けしゴムの重さを調べました。

はかるもの	重さ (1円玉の数)
のり	32こぶん
はさみ	26こぶん
けしゴム	30こぶん

④ 一番重いものは、() で、その重さは、() g です。

⑤ のりは、はさみより () g 重いです。

学 年


3年ふく習

重さ①

年 組 名前

1 () にあてはまることばや数を書きましょう。

① 重さの単位には、グラムがあり、(g) と書きます。

②  1円玉 1この重さは (1 g) です。

③ 1円玉、100この重さは、(100 g) です。

1円玉を使ってのり、はさみ、けしゴムの重さを調べました。

はかるもの	重さ(1円玉の数)
のり	32こぶん
はさみ	26こぶん
けしゴム	30こぶん

④ 一番重いものは、(のり) で、その重さは、(32) g です。

⑤ のりは、はさみより (6) g 重いです。

学 年	重さ②
3年ふく習	

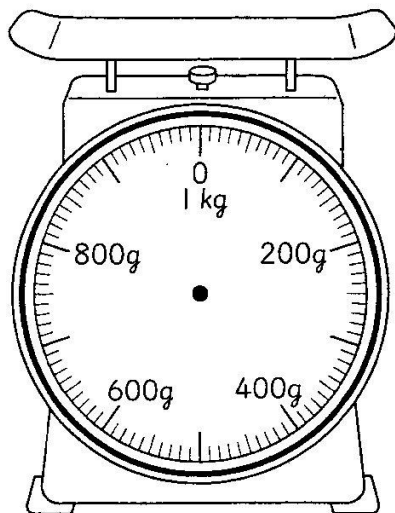
_____ 年 組 名前 _____

- 1 はかりの使い方について、①～⑥のじゅんでせつめいしています。
 ①、④、⑥にあてはまる文章を、下のア～ウの中からえらんで、() のなかにかきましよう。
 また、②、③の《 _____ 》には、ふさわしい ことばを入れましよう。

- ① (_____)
- ② 何 k g まで、《 _____ 》 調べる。
- ③ 小さい《 _____ 》が、何 g を表しているか調べる。
- ④ (_____)
- ⑤ はかる ものを のせる。
- ⑥ (_____)
- ⑦ すると、460g でした。

ア 目もりを、しょうめんから よむ。
 イ はかりを たいらなところにおく。
 ウ はりが 0 をさすように、ちょうせいする。

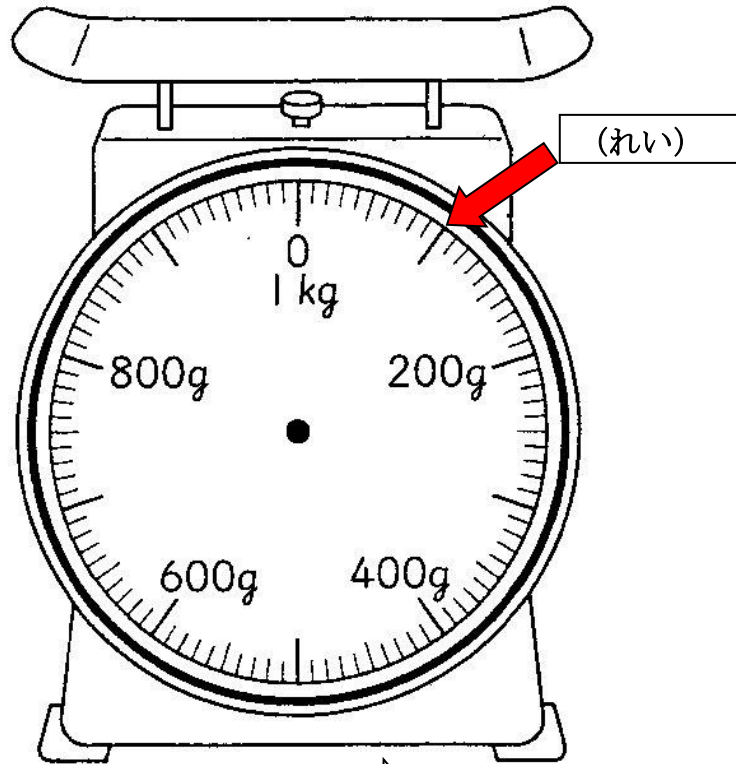
- 2 右のはかりに、460g をしめす はりをかきこみましよう。



学 年	重さ③
3年ふく習	

_____ 年 組 名前 _____

1 つぎのはかりをつかったとき、①～の重さをあらわす目もりのところに、やじるし(↑)と番号をかきましょう。



(れい) 100 g

① 200 g

② 500 g

③ 1000 g

④ 180 g

⑤ 610 g

⑥ 790 g

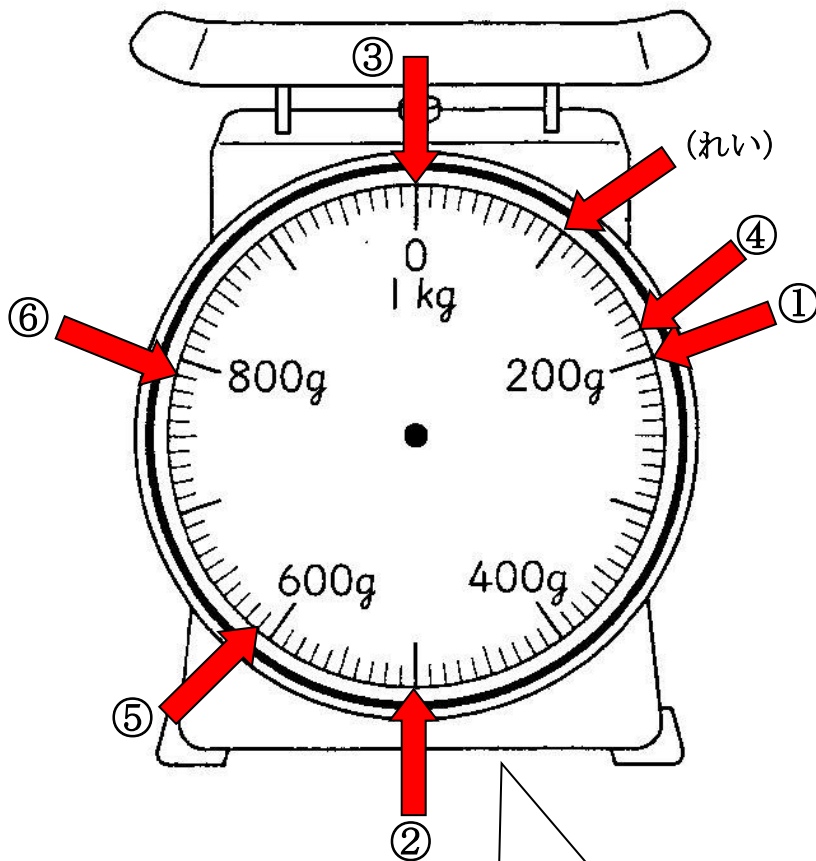
いちばん 小さい目もりは、何 g だったかな？

学年
3年ふく習

重さ③

年 組 名前

1 つぎのはかりをつかったとき、①～の重さをあらわす目もりのところに、やじるし()と番号をかきましょう。



いちばん 小さい目もりは、何g
だったかな？

(れい) 100 g

① 200 g

② 500 g

③ 1000 g

④ 180 g

⑤ 610 g

⑥ 790 g