

ふくしゅう

1ねん

かたち ①

ねん くみ なまえ

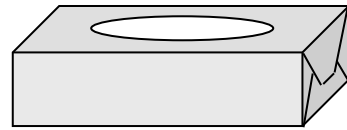
1] どのむき (ほうこう) にも ころがるものに ◎、 ひとつの むき (ほうこう) に ころがるものに○、 ころがりにくい ものには △を かきましょう。

① ドッジボール



()

② ティッシュのはこ



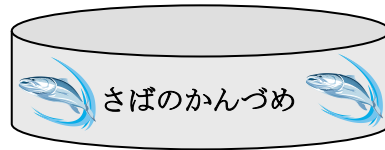
()

③ いたのかたちのチョコのはこ



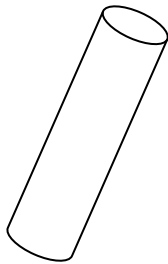
()

④ うすっぺらい かんづめの かん



()

⑤ サランラップの しん



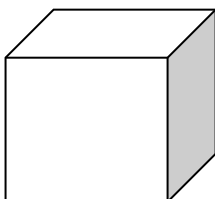
()

⑥ ピンポンだま



()

⑦ ボールが はいっていた はこ



()

⑧ ダンボールばこ



()

ふくしゅう

1ねん

かたち ①

ねん くみ なまえ

1 どのむき (ほうこう) にも ころがるものに ◎、 ひとつの むき (ほうこう) に ころがるものに○、 ころがりにくい ものには △を かきましょう。

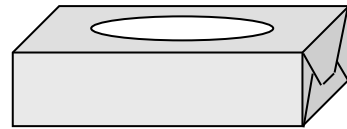
① ドッジボール



ボールは どのほう こうにも ころがる よ。

(◎)

② ティッシュのはこ



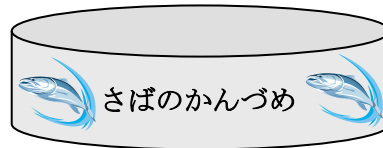
(△)

③ いたの かたちの チョコのはこ



(△)

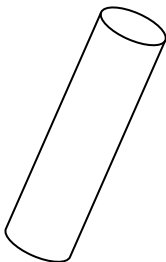
④ うすっぺらい かんづめの かん



たてると、ころがり やすくなるよ。

(○)

⑤ サランラップのしん



たつときと ころがる ときが あるよ。

(○)

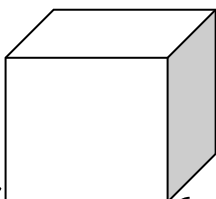
⑥ ピンポンだま



(◎)

⑦ ボールが はいっていた はこ

このかたちは、 さいころの かたちと おなじだよ。



(△)

⑧ ダンボールばこ



(△)

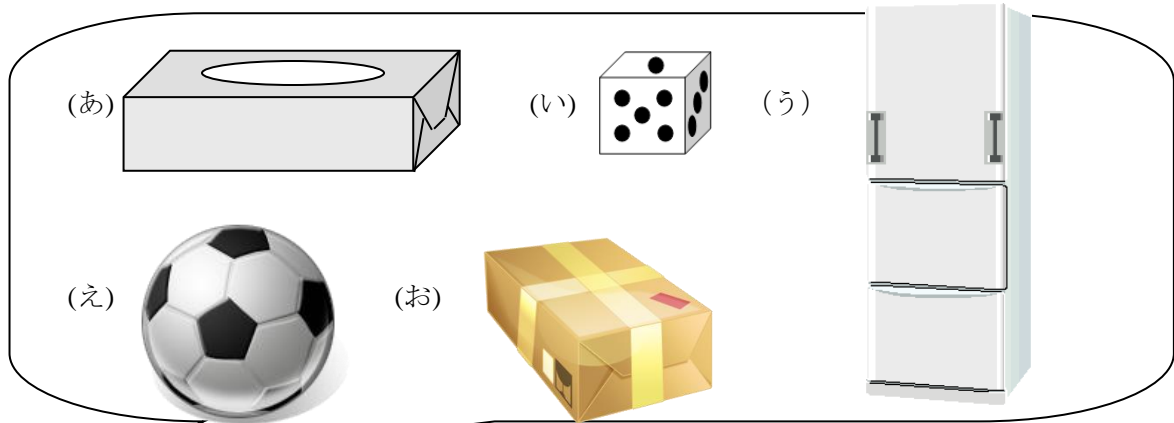
ふくしゅう	<h1>かたち ②</h1>
1ねん	

ねん くみ なまえ

1 おなじ なかまの かたちを あつめました、1つだけ ちがうものが はいって しまいました。

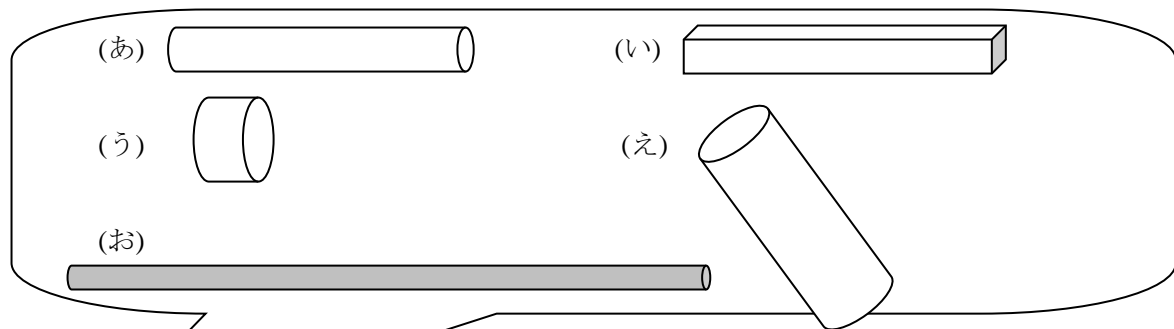
①それは、どれでしょう。

②どうして ちがうのか、たろうくと はなこさんに せつめい してあげましょう。



たろうくん

() が ちがうよ。なぜなら、
からだよ。



はなこさん

() が ちがうよ。なぜなら、
からだよ。

ふくしゅう

1ねん

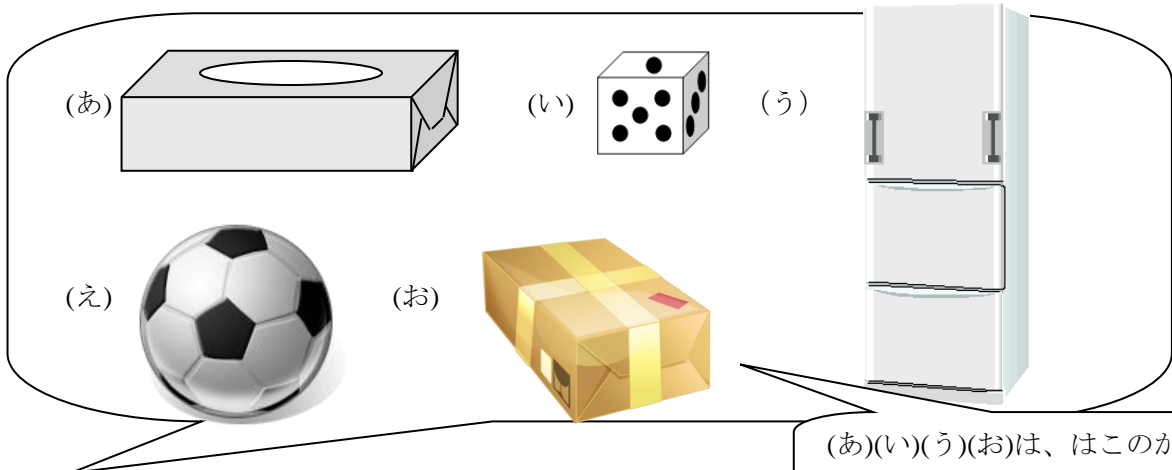
かたち ②

ねん くみ なまえ

1 おなじ なかまの かたちを あつめました、1つだけ ちがうものが はいって しまいました。

①それは、どれでしょう。

②どうして ちがうのか、たろうくと はなこさんに せつめい してあげましょう。



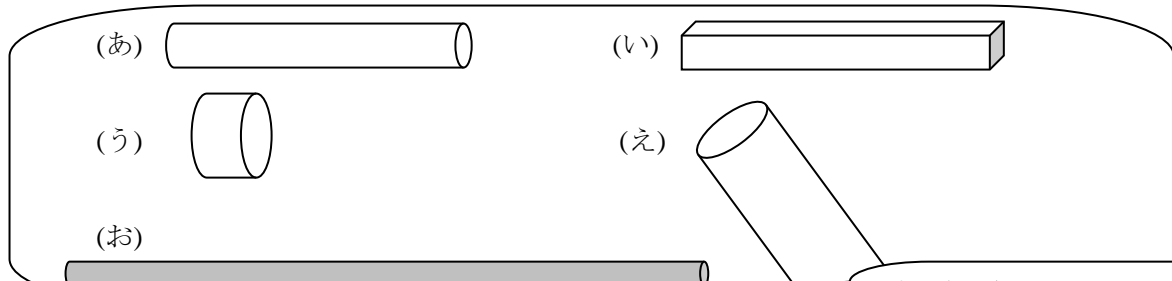
(あ)(い)(う)(お)は、はこのかたち
(え)は、ボールのかたち だよ。



たろうくん

(え) が ちがうよ。 なぜなら、(え) だけ

どちらのむきにも よくころがる からだよ。



(あ)(う)(え)(お)は、つつのかたち
(い)は、はこのかたち だよ。



はなこさん

(い) が ちがうよ。 なぜなら、(い) だけ

どちらにも ころがりにくい からだよ。

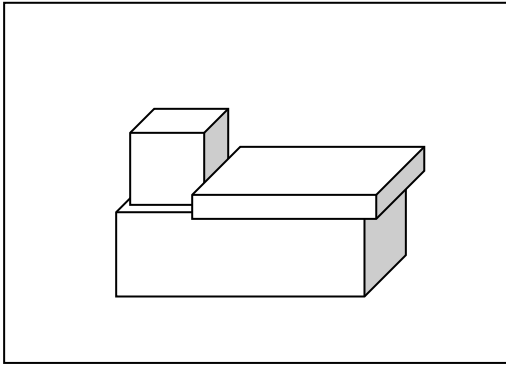
ふくしゅう

1ねん

かたち ③

ねん くみ なまえ

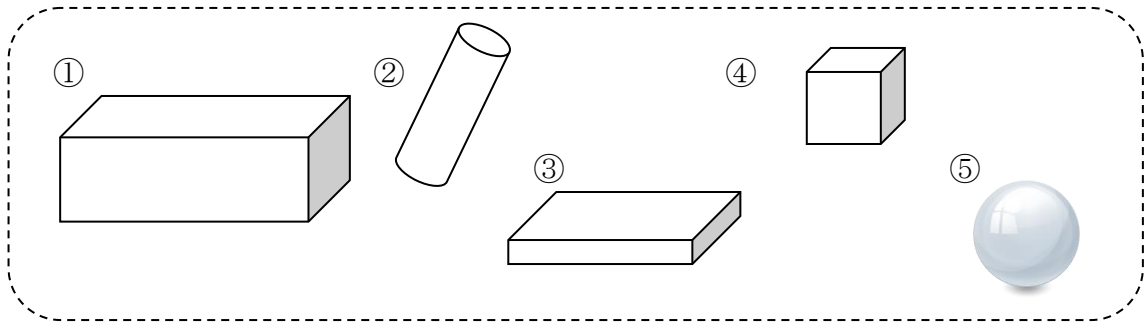
1



トラックをつくろうとおもいます。

(1) タイヤは どのかたちを つかえば
よいですか。 下から えらびましょう。

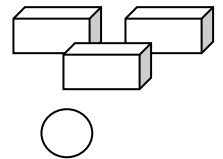
[]



(2) (1) をえらんだ りゆうを かきましょう。

[]

2 みぎの ずのように、つみきを ならべて、ボーリングをして
あそんでいます。なかなか たおれません。



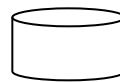
ボールがあたると、うまくとおれるように するには、
だれの かんがえが いいと おもいますか。
すべてこたえましょう。



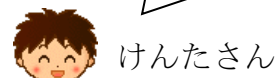
たおれやすいように
はこを たてて
ならべたら いいと
おもいます。



たおれやすいように ボール
の かたちを ふとくて せ
の ひくい つつの かたち
にかえたら いい
とおもいます。



たおれやすいように
ほそながい つつの
かたちを ならべたら
いいと おもいます。



[]

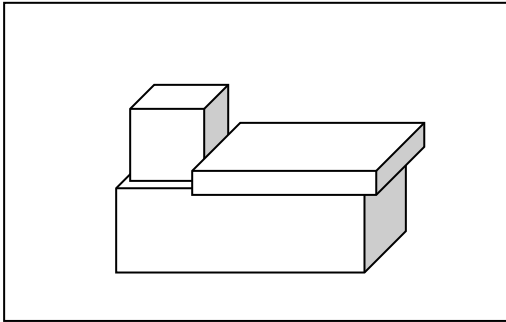
ふくしゅう

1ねん

かたち ③

ねん くみ なまえ

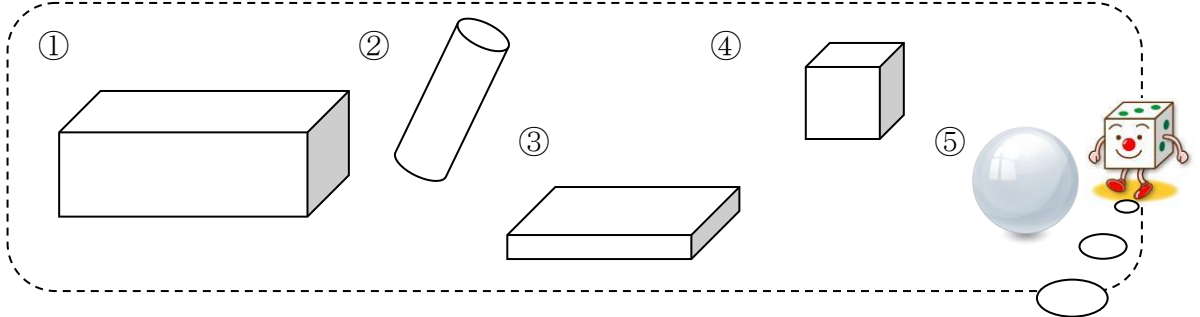
1



トラックをつくろうとおもいます。

(1) タイヤは どのかたちをつかえばよいですか。下から えらびましょう。

②



(2) (1) をえらんだ りゆうをかきましょう。

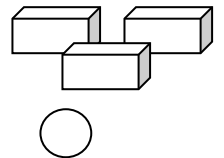
くるまを ささえることが できて、ころがるから。

ボールのかたちは どのむきにも ころがってしまうよ。

2 みぎの ずのように、つみきを ならべて、ボーリングをして

あそんでいます。なかなか たおれません。

ボールがあたると、うまくたおれるように するには、だれの かんがえが いいと おもいますか。すべてこたえましょう。



たおれやすいように はこを たてて ならべたら いいと おもいます。



みくさん

たおれやすいように ボールの かたちを ふとくて せの ひくい つつの かたちにかえたら いいと おもいます。



ゆかさん

たおれやすいように ほそながい つつの かたちを ならべたら いいと おもいます。



けんたさん

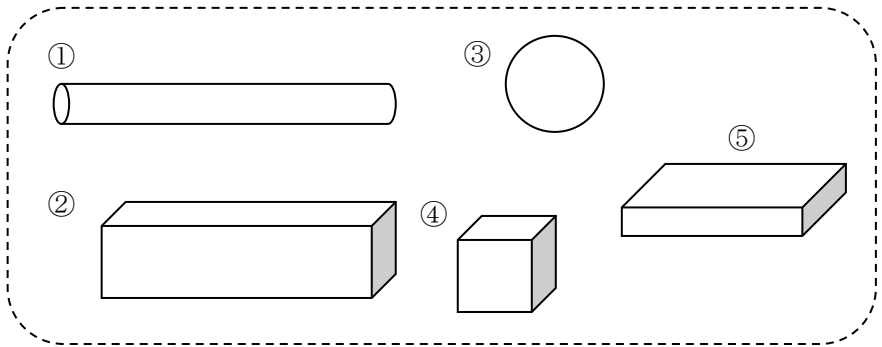
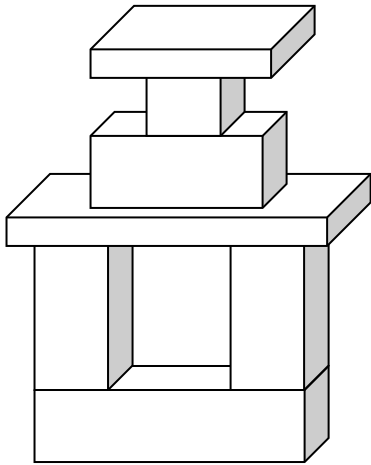
みくさん と けんたさん

ふくしゅう
1ねん

かたち ④

ねん くみ なまえ

1 けんたさんが はこを つかって 下のよう な おしろを つくりました。
けんたさんが おしろを つくるために つかわなかつた かたちの はこは
どれでしょうか。 **すべて** こたえましょう。

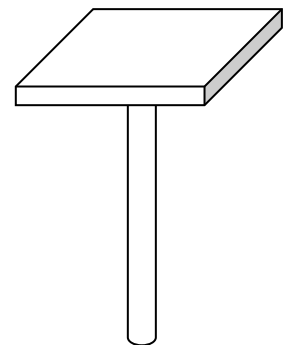


2 みぎの ずのよう な かたちを つくりました。

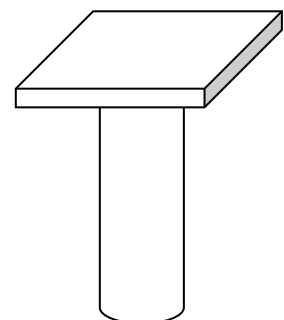
(1) たおれやすいのは、 どちらですか。

(2) それは、 どうしてですか。
「つつの かたち」 という ことばを
つかって、せつめい しましょう。

①



②



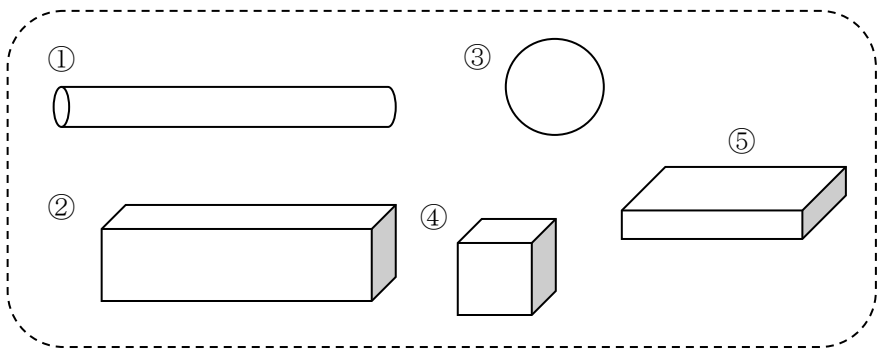
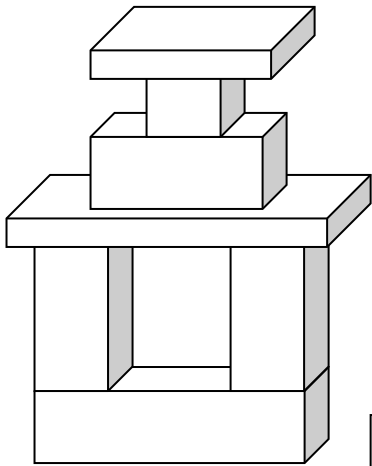
ふくしゅう

1ねん

かたち ④

ねん くみ なまえ

- ① けんたさんが はこを つかって 下のよう な おしろを つくりました。
けんたさんが おしろを つくるために つかわなかった かたちの はこは
どれでしょうか。 **すべて** こたえましょう。

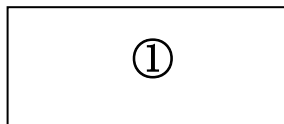


①と③ または ①と③と④

④のかわりに
②をつかうこ
ともできるね。

- ② みぎの ずのよう な かたちを つくりました。

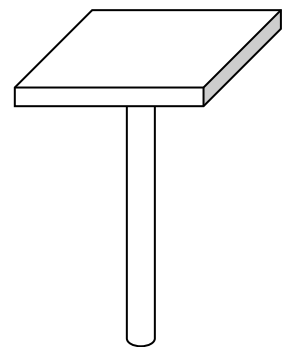
(1) たおれやすいのは、 どちらですか。



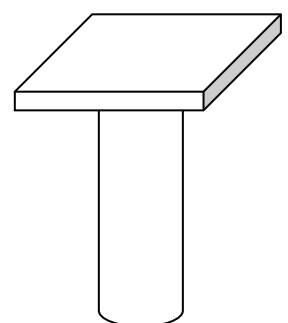
(2) それは、 どうしてですか。
「つつの かたち」 という ことばを
つかって、 せつめい しましょう。

「つつのかたち」が、 ふとい ほうが、
たおれにくいから。 (または、
ほそいほうが たおれやすいから。)

①



②



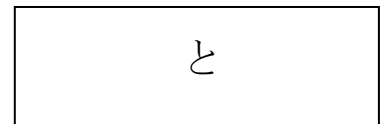
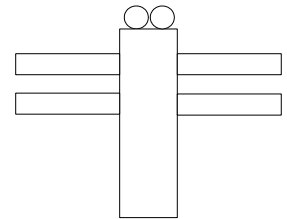
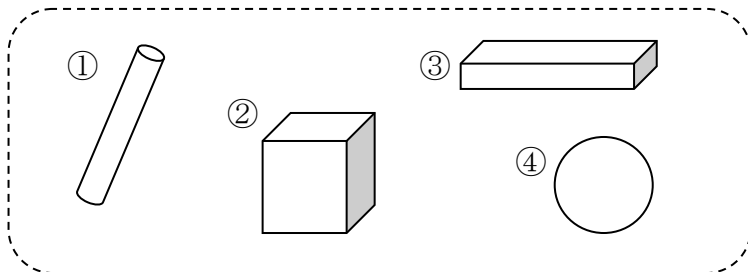
ふくしゅう
1ねん

かたち ⑤

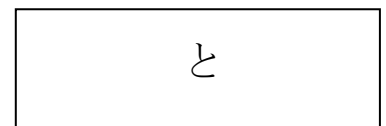
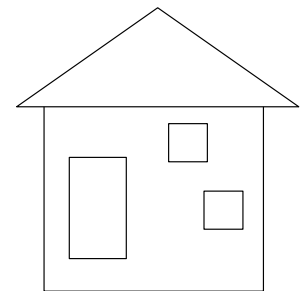
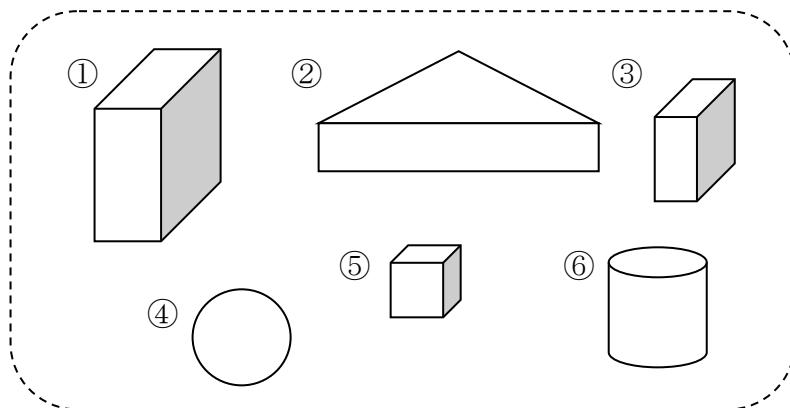
ねん くみ なまえ

1 したのような かたちを かみのうえにおき、そのまわりを えんぴつでなぞって うつつしながら あそんでいます。

(1) つばささんは、つみきを 2つ つかって とんぼをつくりました。
つかった はこは どれと どれですか。



(2) みなみさんは つみきを 4つ つかって いえをつくりました。
つかって いない つみきは どれと どれですか。



ふくしゅう

1ねん

かたち ⑤

ねん くみ なまえ

1 したのような かたちを かみのうえにおき、そのまわりを えんぴつでなぞって うつつながら あそんでいます。

(1) つばきさんは、つみきを 2つ つかって とんぼをつくりました。 つかった はこは どれと どれですか。

① と ③

ボールの かたちは うつつことが できないよ。

みじかい はねに するときは ここを つかうと いいね。

(2) みなみさんは つみきを 4つ つかって いえをつくりました。 つかって いない つみきは どれと どれですか。

④ と ⑥