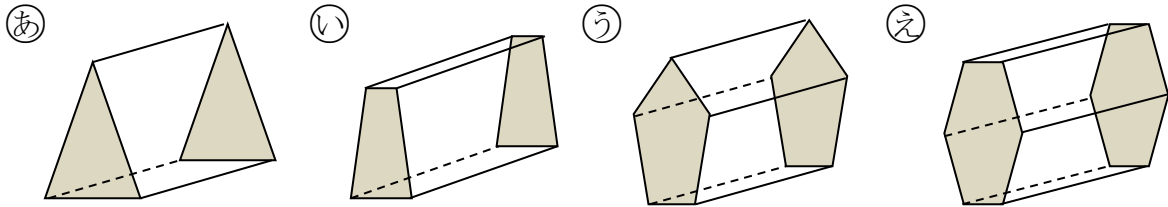


学 年 5年復習	<h2 style="margin: 0;">角柱と円柱 (2) ①</h2>
-------------	---

\_\_\_\_\_ 年 組 名前 \_\_\_\_\_

① 下の立体を見て次の問いに答えましょう。



① それぞれの立体で、色のついた平行な面はどんな形をしているでしょう。

① (a) 【                    】 (i) 【                    】 (u) 【                    】 (e) 【                    】

② それぞれの立体で、色のついていない面はどんな形をしているでしょう。

また、色のついていない面は何面あるでしょう。

【形】

② (a) 【                    】 (i) 【                    】 (u) 【                    】 (e) 【                    】

【面の数】

② (a) 【                    】 (i) 【                    】 (u) 【                    】 (e) 【                    】

③ (a)、(i)、(u)、(e)のような立体を【                    】といいます。

角柱の平行な2つの合同な面を【                    】といい、

周りの長方形の面を【                    】といいます。

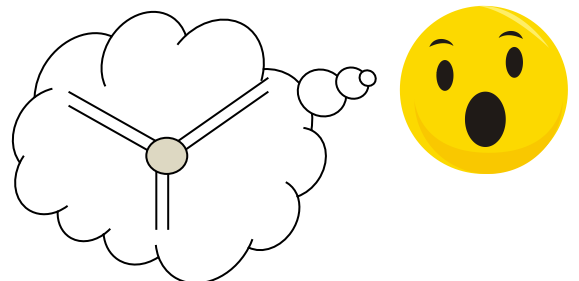
④ 上の立体の名前をそれぞれ答えましょう。

④ (a) 【                    】 (i) 【                    】 (u) 【                    】 (e) 【                    】

⑤ ただしくんは竹ひごとそれをつなぐ丸めたねん土を使って六角柱を作ろうと思います。

竹ひごとねん土はそれぞれいくつありますか。

竹ひご                    【                    】  
丸めたねん土 【                    】

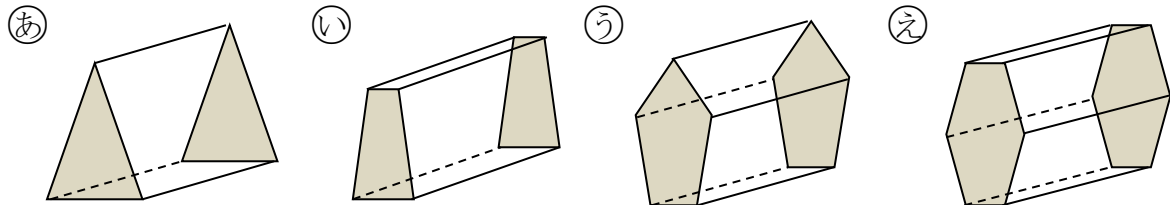


学 年  
5年復習

角柱と円柱 (2) ①

年 組 名前

① 下の立体を見て次の問いに答えましょう。



① それぞれの立体で、色のついた平行な面はどんな形をしているでしょう。

①【 三角形 】 ②【 四角形 】 ③【 五角形 】 ④【 六角形 】

② それぞれの立体で、色のついていない面はどんな形をしているでしょう。  
また、色のついていない面は何面あるでしょう。

【形】

①【 長方形 】 ②【 長方形 】 ③【 長方形 】 ④【 長方形 】

【面の数】

①【 3 】 ②【 4 】 ③【 5 】 ④【 6 】

③ ①、②、③、④のような立体を【 角柱 】とといいます。

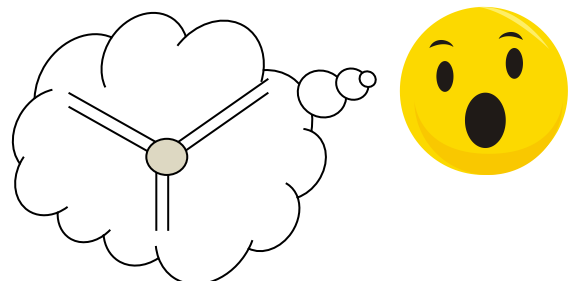
角柱の平行な2つの合同な面を【 底面 】といい、  
周りの長方形の面を【 側面 】とといいます。

④ 上の立体の名前をそれぞれ答えましょう。

①【 三角柱 】 ②【 四角柱 】 ③【 五角柱 】 ④【 六角柱 】

⑤ ただしくんは竹ひごとそれをつなぐ丸めたねん土を使って六角柱を作ろうと思います。  
竹ひごとねん土はそれぞれいくつありますか。

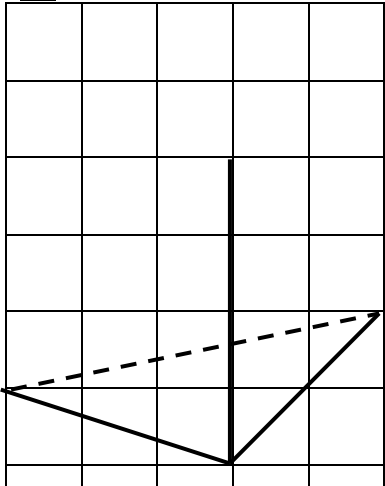
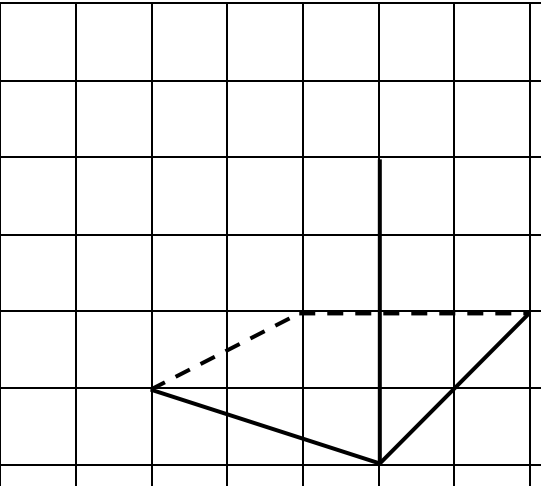
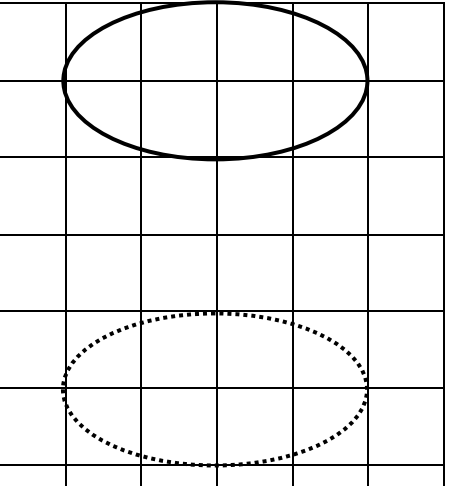
竹ひご 【 18本 】  
丸めたねん土 【 12こ 】



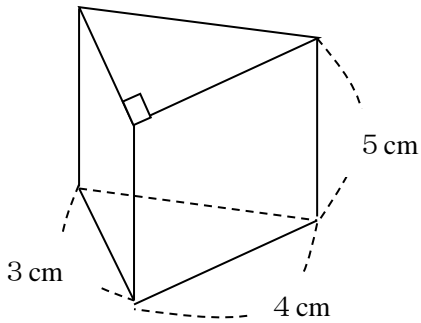
学 年 5年復習	<h2 style="margin: 0;">角柱と円柱 (2) ②</h2>
-------------	---

年 組 名 前

1 三角柱、四角柱、円柱の見取り図の続きをかきましょう。

		
三角柱	四角柱	円 柱

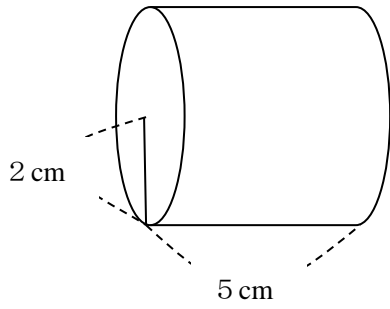
2 下の三角柱の見取り図を見て、展開図をかきましょう。



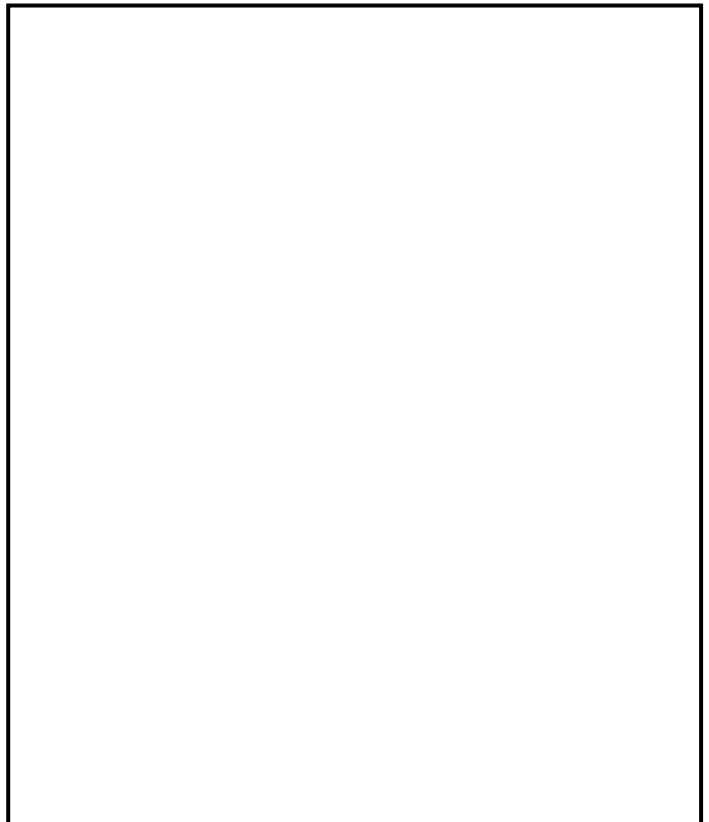
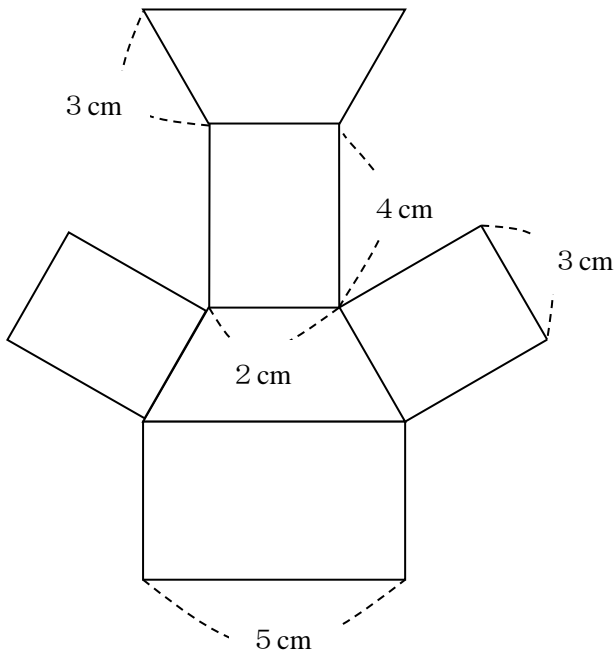
展開図

(1辺が1cmの正方形のマスとして考えましょう。)

3 下の円柱の見取り図を見て、展開図をかきましょう。



4 下の展開図を見て、見取り図をかきましょう。  
見取り図にはそれぞれの長さも書き入れましょう。



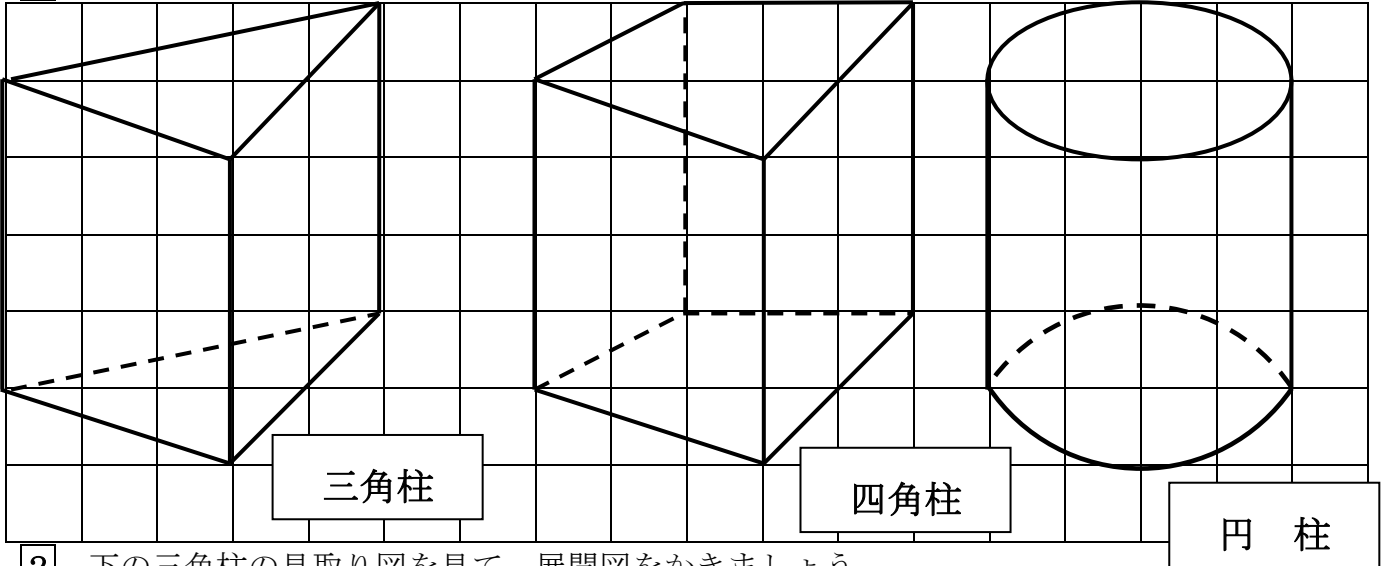
学 年

5年復習

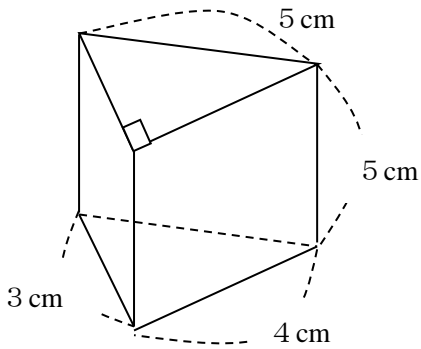
## 角柱と円柱 (2) ②

年 組 名前

1 三角柱、四角柱、円柱の見取り図の続きをかきましょう。

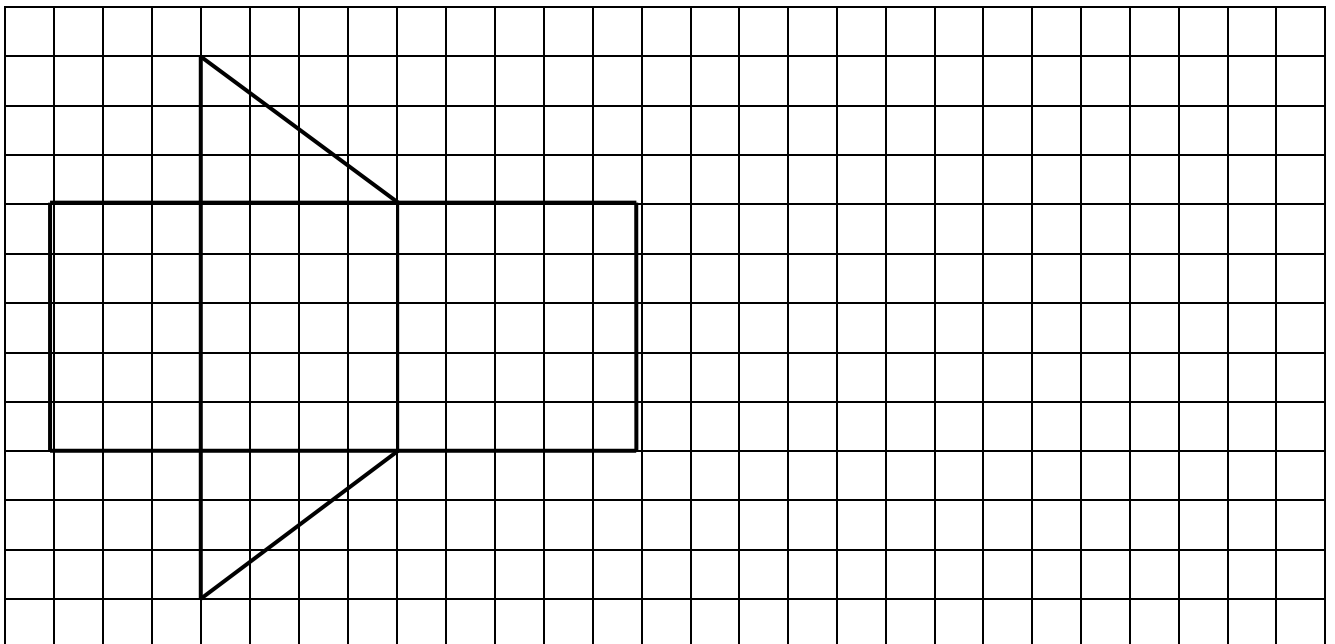


2 下の三角柱の見取り図を見て、展開図をかきましょう。

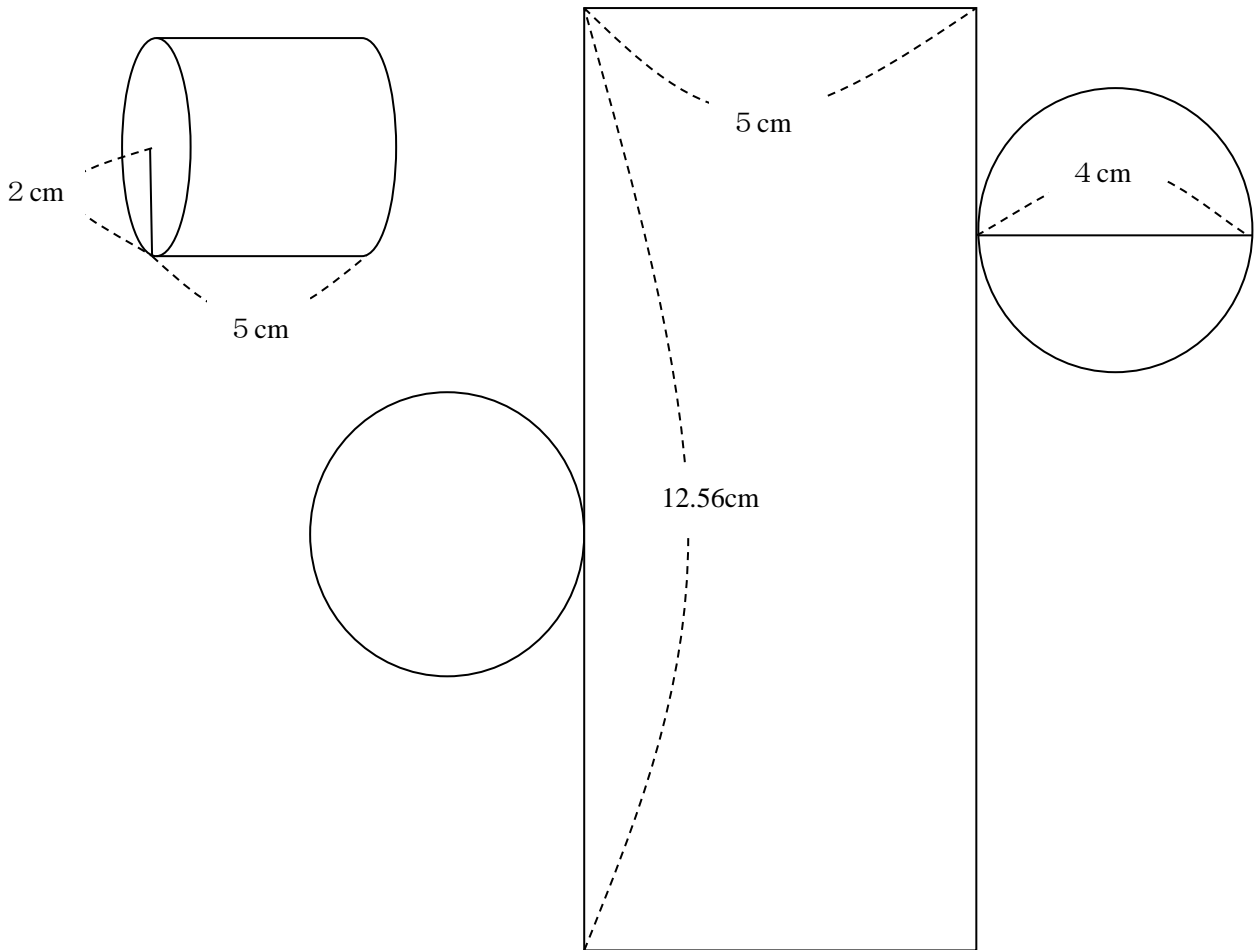


展開図

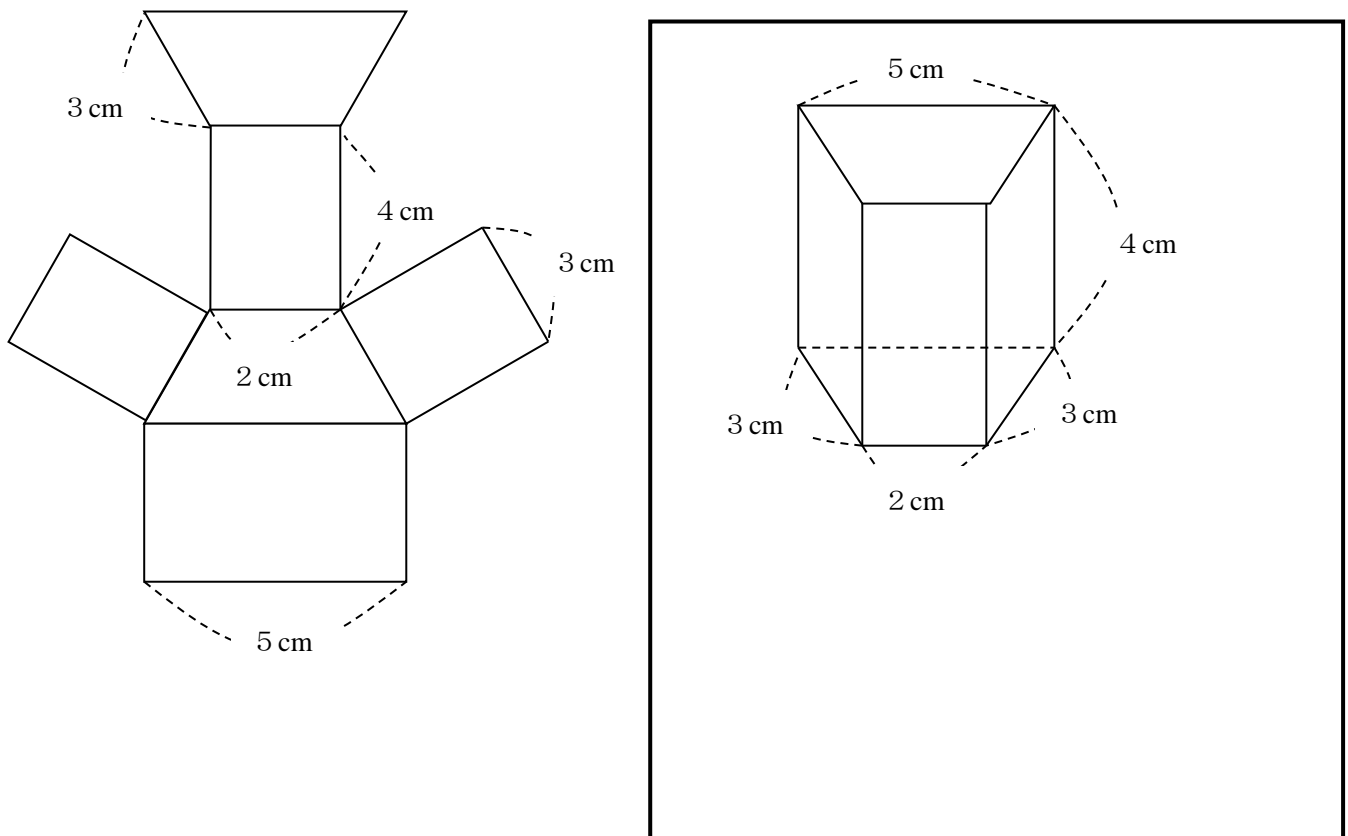
(1辺が1 cmの正方形のマスとして考えましょう。)



3 下の円柱の見取り図を見て、展開図をかきましょう。



4 下の展開図を見て、見取り図をかきましょう。  
見取り図にはそれぞれの長さも書き入れましょう。

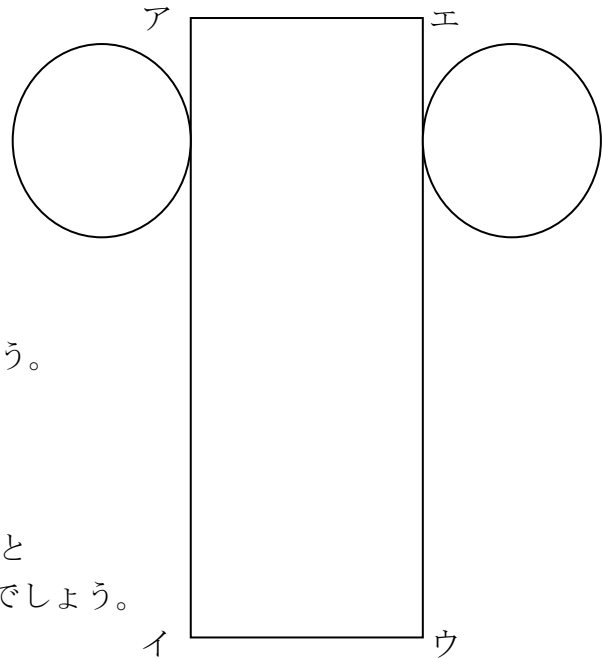
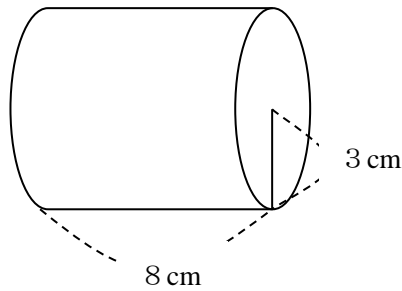




学 年	角柱と円柱 (2) ③
5年復習	

年 組 名 前 \_\_\_\_\_

1 下の円柱の見取り図と展開図を見て次の問いに答えましょう。



③ 円柱の高さは何 cm でしょう。  
またそれは展開図のどの部分と同じでしょう。

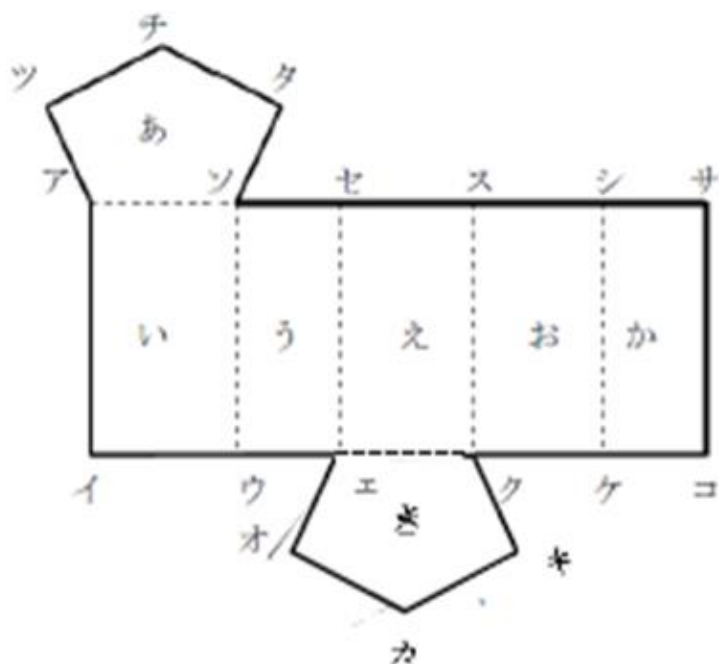
【 8 cm 】  
【 アエ、イウ 】

④ 展開図のアイの長さは見取り図のどの部分と同じでしょう。またそれは、何 cm になるでしょう。

【 底面の円の円周 】  
【 18.84 cm 】

3 × 2 × 3.14 =

2 下の展開図を見て次の問いに答えましょう。



① 何という図形の展開図ですか。  
【 五角柱 】

② 底辺はどの面ですか。  
【 あ、き 】

③ 組み立てた時、点イと重なる点はどの点でしょう。  
【 点カ、点コ 】

④ 組み立てた時、辺シスと重なる辺はどれでしょう。  
【 辺ツチ 】